

SUNNY TRIPOWER CORE2

STP 110-60



STP 110-60



SMA ShadeFix
STRING LEVEL OPTIMIZATION

Premium monitoring service **SMA**
SMART CONNECTED



Linh hoạt hơn

- Dành cho hệ thống lắp đặt áp mái lớn và trên mặt đất rộng đến phạm vi MW
- 12 MPPT
- 24 Strings với 1100VDC, đầu kết nối dạng Sunclix

Nhiều năng lượng hơn

- 110 kW cho chuẩn 400VAC
- Hoạt động nhanh không cần gắn thêm bộ kết nối DC
- Hiệu suất cao nhất 98.6%

Sản lượng cao hơn

- Dịch vụ giám sát cao cấp làm cho hiệu năng hệ thống đáng tin cậy
- Tối đa sản lượng nhờ tích hợp phần mềm quản lý che bóng SMA ShadowFix

Tích hợp nhiều hệ thống hơn

- Mở rộng linh hoạt và không lỗi thời trong hệ thống SMA Energy System Business
- Quản lý năng lượng toàn diện với ennexOS
- Bảo mật cao

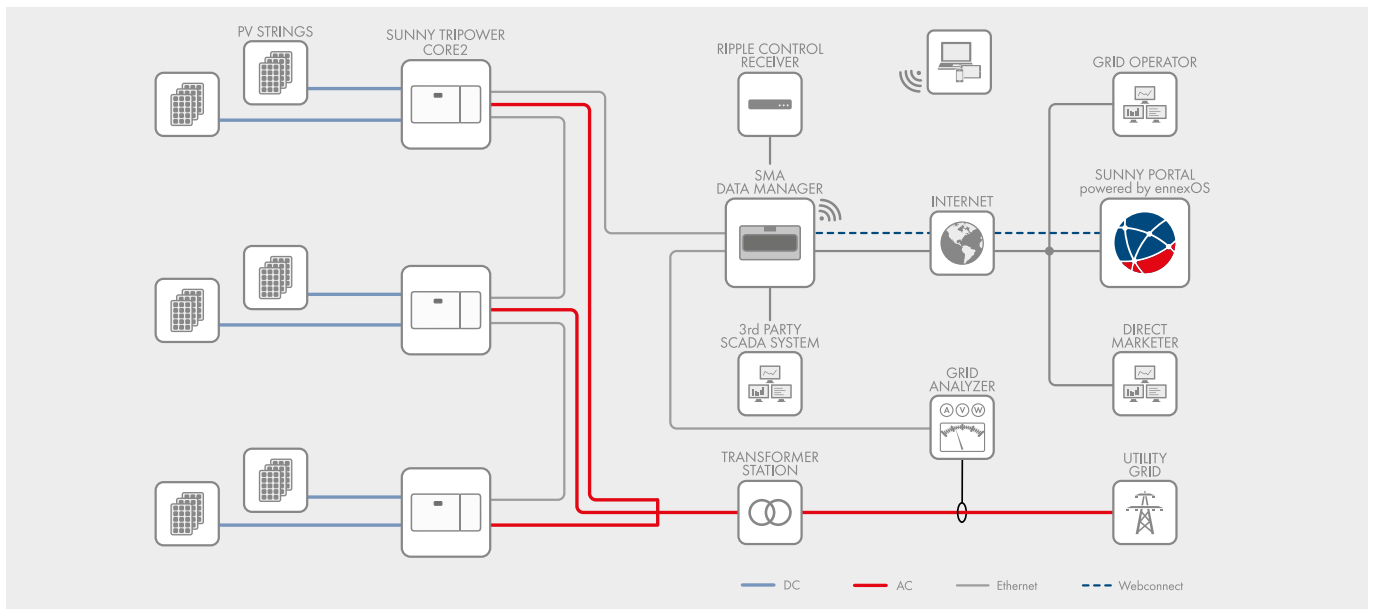
SUNNY TRIPOWER CORE2

Thiết kế hệ thống linh hoạt và sản lượng cao nhất nhờ các tính năng tích hợp

Thiết kế linh hoạt cho các hệ thống Điện mặt trời thương mại lớn hơn: Sunny Tripower CORE2 là Inverter lý tưởng cho các hệ thống có cấu trúc phân tán lên đến phạm vi megawatt. Với 110 kilowatt, 24 Strings và 12 MPPT, Sunny Tripower CORE2 đặc biệt phù hợp cho hệ thống từ lắp trên mặt đất đến dạng áp mái với góc nghiêng khác nhau

Giải pháp phần mềm SMA ShadeFix tích hợp sẽ tự động tối ưu hóa hiệu suất hệ thống bất cứ lúc nào, ngay cả với các tấm pin bị che khuất. Dịch vụ giám sát tự động SMA Smart Connected cũng đảm bảo sản lượng hệ thống Điện mặt trời tối đa bằng cách phát hiện các lỗi nhanh nhất có thể.

Với Sunny Tripower CORE2 như là một thiết bị trung tâm của SMA Energy System Business, đơn vị lắp đặt và vận hành hệ thống sẽ được hưởng lợi từ các thành phần chất lượng cao từ một nguồn duy nhất và không lỗi thời để tùy chọn mở rộng hệ thống bằng các giải pháp lưu trữ của SMA.



Model	Sunny Tripower CORE2
Đầu vào (DC)	
Công suất đầu vào tối đa	165000 Wp STC
Điện áp vào tối đa	1100 V
Dải điện áp MPP	500 - 800 V
Điện áp định mức đầu vào	585 V
Điện áp đầu vào tối thiểu / Điện áp đầu vào khởi động	200 V / 250 V
Dòng hoạt động tối đa đầu vào mỗi MPPT / Dòng ngắn mạch tối đa mỗi MPPT	26 A / 40 A
Số lượng MPPT đầu vào / Số dây trên mỗi MPPT	12 / 2
Đầu ra (AC)	
Công suất định mức tại điện áp định mức	110000 W
Công suất biểu kiến AC tối đa	110000 VA
Điện áp định mức AC	400 V
Dải điện áp AC	320 V đến 460 V
Tần số lưới AC / Dải hoạt động	50 Hz / 45 Hz đến 55 Hz 60 Hz / 55 Hz đến 65 Hz
Tần số lưới định mức	50 Hz
Dòng điện đầu ra tối đa	159 A
Hệ số công suất tại công suất định mức / Dải điều chỉnh hệ số công suất	1 / 0.8 sớm pha đến 0.8 trễ pha
THD	< 3%
Số pha đầu vào / Số điểm kết nối AC	3 / 3-PE
Hiệu suất	
Hiệu suất tối đa / hiệu suất chuẩn Châu Âu	98.6% / 98.4%
Thiết bị bảo vệ	
Thiết bị cách ly DC	•
Giám sát chạm đất / Giám sát lưới / Bảo vệ dòng ngược DC	• / • / •
Khả năng chịu ngắn mạch AC / Cách ly điện	• / —
Giám sát dòng rò trên các cực	•
Thiết bị chống sét lan truyền (loại II) AC / DC	• / •
Cấp bảo vệ (theo IEC 62109-1) / Cấp quá áp (theo IEC 62109-1)	I / AC: III; DC: II
Thông tin chung	
Kích thước (W x H x D)	1117 x 682 x 363 mm (44.0 x 26.9 x 14.3 in)
Khối lượng	93.5 kg (206.1 lbs)
Khoảng nhiệt độ hoạt động	-30 °C đến +60 °C (-22 °F đến +140 °F)
Độ ồn	< 65 db(A)
Công suất tiêu thụ (buổi tối)	< 5 W
Cấu trúc / Loại tản nhiệt	Không biến áp / tản nhiệt bằng quạt
Cấp bảo vệ (theo IEC 60529)	IP66
Độ ẩm tương đối tối đa (không đọng sương)	100%
Đặc điểm	
Kết nối DC / Kết nối AC	Sunclix / ốc bắt cosse (lên đến 240 mm ²)
Màn hình đèn LED báo (Trạng thái / Lỗi / Giao tiếp)	•
Giao tiếp Ethernet	• (2 cổng)
Giao thức thông tin	Web Interface / Modbus SunSpec
Kiểu lắp	gắn tường / giá treo
Bảo hành: 5 / 10 / 15 / 20 năm	• / ○ / ○ / ○
Chứng chỉ và chấp thuận	IEC 62109-1/-2, EN50549-1/-2:2018, VDE-AR-N 4105/4110/4120:2018, IEC 62116, IEC 61727, C10/C11 LV2/MV1:2018, CEI 0-16:2019, AS/NZS 4777.2, SI 4777, TOR Generator Typ A/B
Ghi chú	• Chức năng cơ bản ○ Chức năng tùy chọn — Không hỗ trợ
Mã sản phẩm	STP 110-60