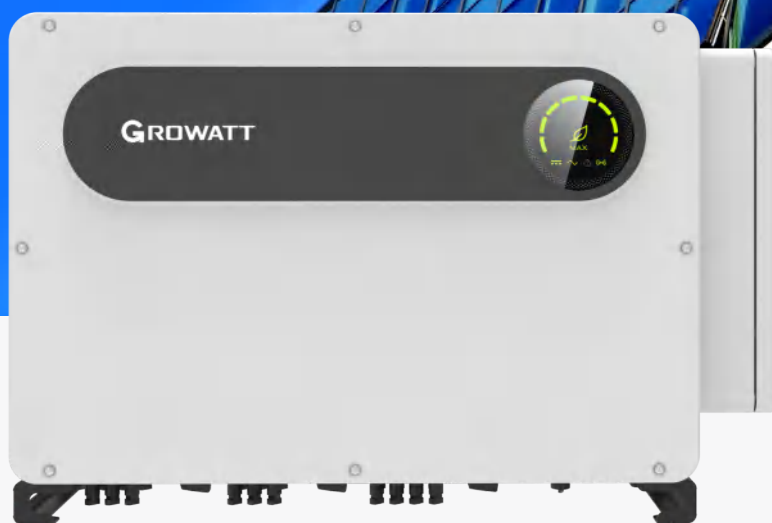
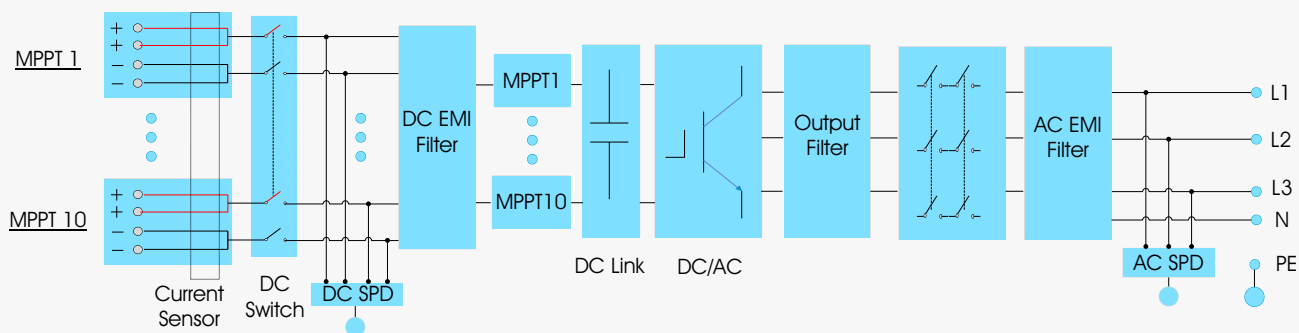


MAX 100~125KTL3-X LV

- 10 MPPTs, Thiết kế không cầu chì
- Chuẩn đoán thông minh với đặc tính IV
- Giám sát chuỗi thông minh
- Chống sét type II phía AC&DC
- Cấp bảo vệ IP66 và C5



Topology Diagram



Vietnamese	MAX 100KTL3-X LV	MAX 110KTL3-X LV	MAX 120KTL3-X LV	MAX 125KTL3-X LV
Thông số đầu vào (DC)				
Điện áp DC tối đa			1100V	
Điện áp khởi động			195V	
Điện áp danh định			600V	
Dải điện áp MPP			180V-1000V	
Số MPPT			10	
Số string trên mỗi MPPT			2	
Dòng điện tối đa trên mỗi MPPT			32A	
Dòng điện ngắn mạch cực đại trên mỗi MPPT			40A	
Thông số đầu ra (AC)				
Công suất đầu ra AC	100000W	110000W	120000W	125000W
Công suất biểu kiến tối đa AC	110000VA	121000VA	132000VA	137500VA
Điện áp AC danh định	230V/400V(340-440VAC)			
Tần số lưới AC danh định	50/60 Hz(45~55Hz/55-65 Hz)			
Dòng điện đầu ra tối đa	158.8A	174.6A	190.5A	198.5A
Dải điều chỉnh hệ số công suất	0.8leading ...0.8lagging			
THDi	<3%			
Kiểu kết nối AC	3W/N/PE			
Hiệu suất				
Hiệu suất cực đại			98.8%	
Hiệu suất châu Âu	98.4%	98.5%	98.5%	98.5%
Hiệu suất MPPT			99.9%	
Thiết bị bảo vệ				
Bảo vệ phân cực ngược DC			Có	
Khóa chuyển mạch DC			Có	
Bảo vệ chống sét phía AC/DC			Type II / Type II	
Giám sát điện trở cách điện			Có	
Bảo vệ ngắn mạch phía AC			Có	
Giám sát lỗi chạm đất			Có	
Giám sát string			Có	
Chức năng chống PID			Tự chọn	
Bảo vệ chống hồ quang (AFCI)			Tự chọn	
Thông số chung				
Kích thước (Ngang/Cao/ Sâu)			970/640/345mm	
Trọng lượng			84kg	
Dải nhiệt độ làm việc			-30°C ... +60°C	
Công suất tiêu thụ ban đêm			< 1W	
Topology			Không máy biến áp	
Tản nhiệt			Làm mát thông minh	
Cấp bảo vệ			IP66	
Dải độ ẩm			0~100%	
Độ cao khuyến cáo			4000m	
Kết nối phía DC			H4/MC4 (Max.6mm ²)	
Kết nối phía AC			Đ nối OT (Tối đa. 240mm ²)	
Hiển thị			LED/WIFI+APP	
Giao diện: RS485 / USB / PLC			Có/Có/tự chọn	
Bảo hành: 5 năm/ 10 năm			Có/tự chọn	

CE, IEC62116, IEC61727, CQC, VDE0126, VFR2019, EN50549-1/2, C10/C11, UNE206007, G99
 CEI 0-21/0-16, N4105&N4110, UNE206006, MEA, PEA, KSC8565

*The AC voltage range and frequency range may vary depending on specific country grid standard.
 All specifications are subject to change without notice.